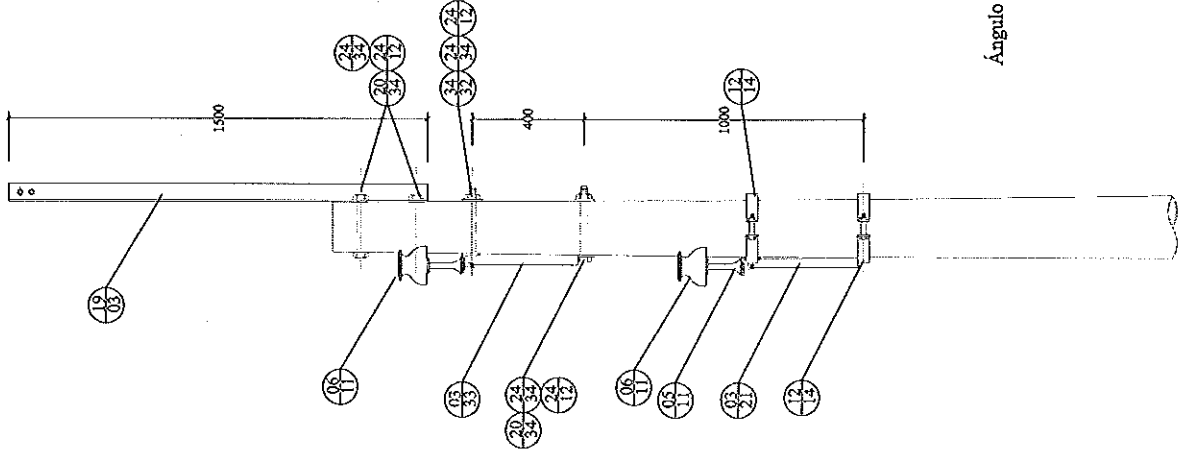
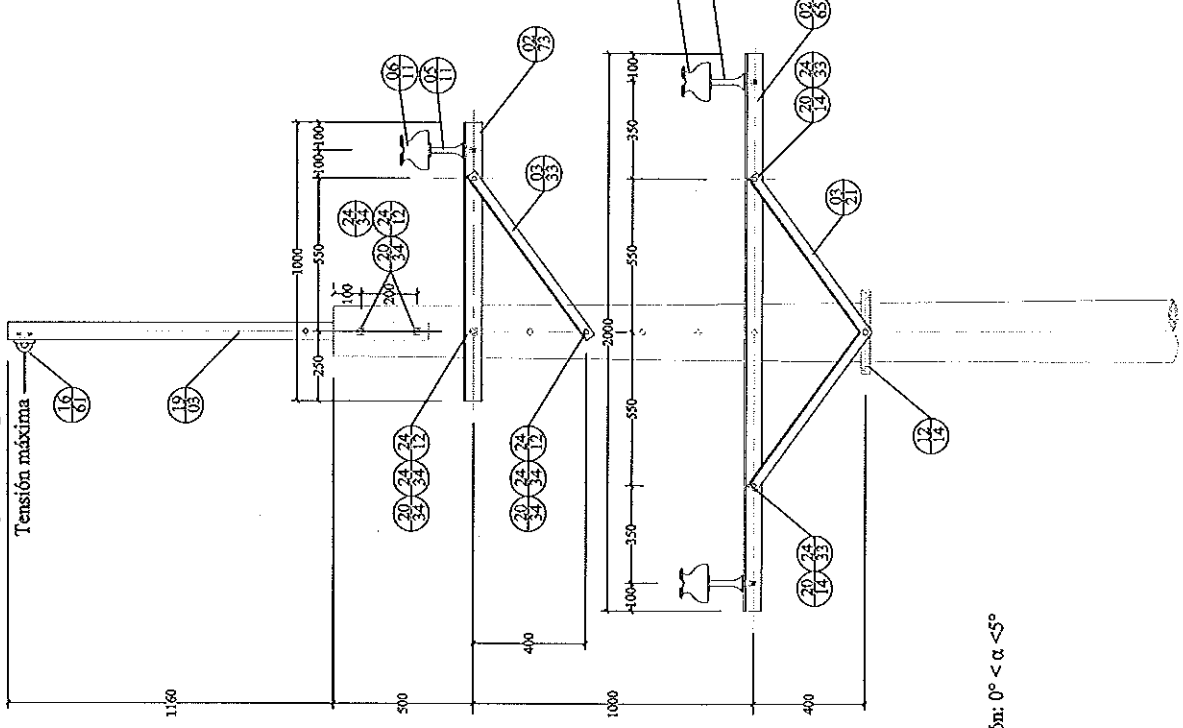
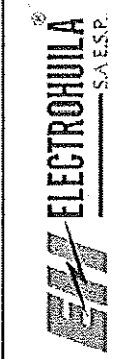


Tensión máxima sobre bayoneta 80 kgf



Ángulo de deflexión: $0^\circ < \alpha < 5^\circ$



CIRCUITO SIMPLE
 AISLAMIENTO EN ESPIGO (PIN) DISPOSICIÓN
 TRIANGULAR CON CABLE DE GUARDA (13.2 kv)
 Fuente: IPSE NC P-102


EH-P-102
 N2

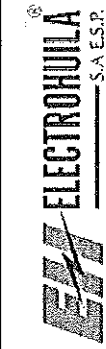
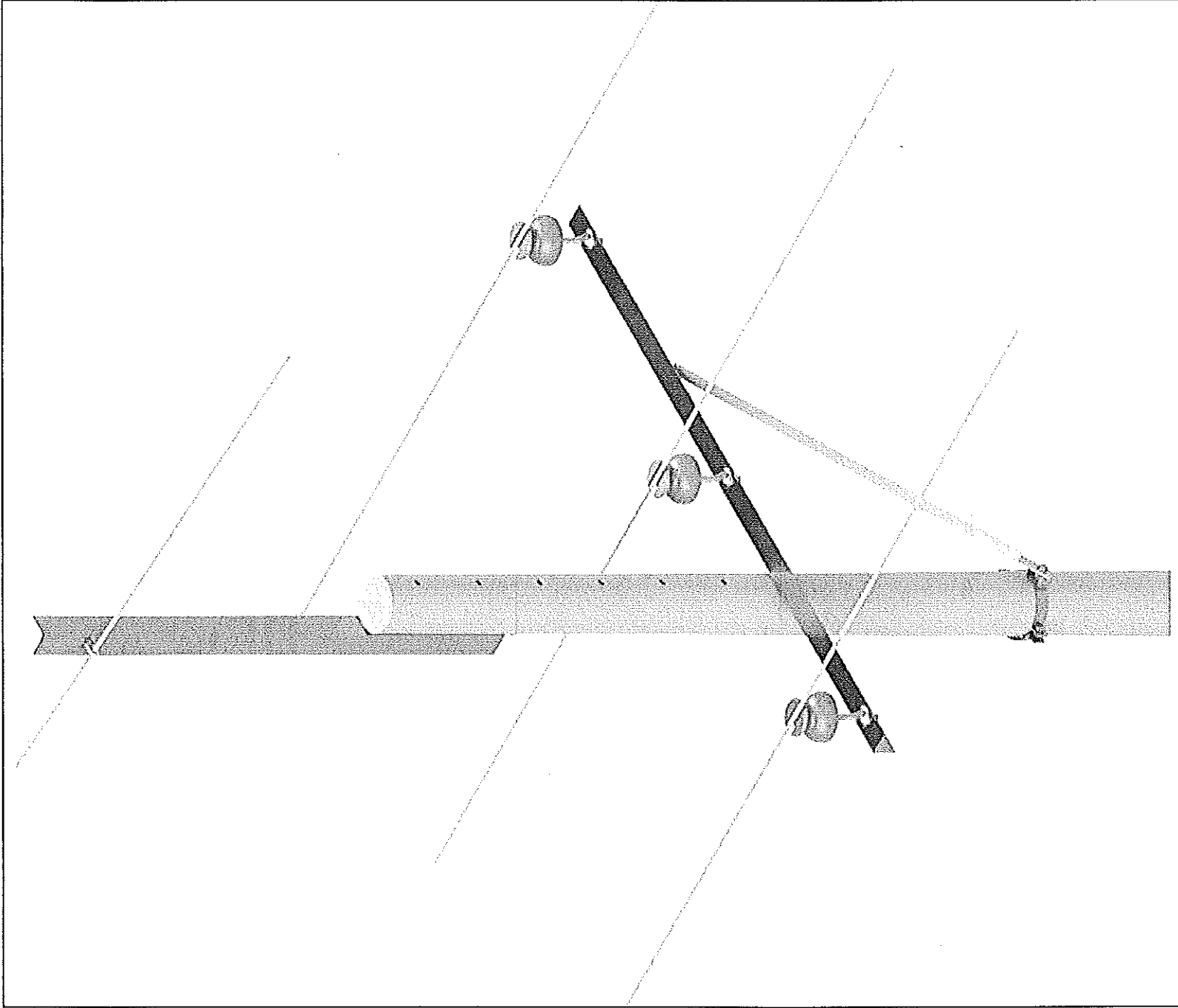
ELABORÓ: ACIEM CAPITULO HUILA	REVISÓ: NJEIC	APROBÓ: COMITE TÉCNICO	FECHA APROBACIÓN: 30-12-2016	PAGINA 2 de 3
----------------------------------	------------------	---------------------------	---------------------------------	------------------

P-102 Circuito sencillo, aislamiento en espigo (PIN) disposición triangular		
Ref. Mat.	Cant.	Descripción Materiales
Montaje de la Estructura		
0265	1	Crucea metálica de ángulo galvanizado de 2 m de longitud. Calibre (64*64*5) mm.
0273	1	Crucea metálica de ángulo galvanizado de 1.0 m de longitud. Calibre (64*64*5) mm.
0321	1	Diagonal en "V" en ángulo galvanizado para crucea metálica de (38*38*5) mm longitud 1100 mm
0333	1	Diagonal recta en ángulo. Para crucea metálica de (38*38*5) mm longitud 680 mm
0511	3	Espiso de acero galvanizado. Altura 150 mm. Diámetro 19 mm. Para crucea metálica
0611	3	Aislador tipo espiso. Rosca 25.4 mm. 15 kV ANSI 55.5
1214	2	Collarín de una salida en latina de hierro galvanizado. Diámetro del nose 20 - 25 cm
2014	3	Perno de máquina de hierro galvanizado con cabeza v tuercas cuadrada. Diámetro 13 mm. Largo 51 mm.
2034	2	Perno de máquina de hierro galvanizado con cabeza v tuercas cuadrada. Diámetro 16 mm. Largo 254 mm.
2412	2	Arandela cuadrada plana de 51*17 mm ø= 16 mm (2"x2"x5/8")
2433	3	Arandela de presión de ø= 22 mm para perno ø= 13 mm (1/2")
2434	2	Arandela de presión de ø= 26 mm para perno ø= 16 mm (5/8")
Montaje Cable de Guarda		
1661	1	Perno en "Y" para estructura en suspensión. 5.400Kgf. 51*32*38 mm 12000 lbf
1903	1	Bayoneta sencilla. estructura en alineamiento 2 perforaciones 11716". de 1.5 m
2034	2	Perno de máquina de hierro galvanizado con cabeza v tuercas cuadrada. Diámetro 16 mm. Largo 254 mm.
2412	2	Arandela cuadrada plana de 51*17 mm ø= 16 mm (2"x2"x5/8")
2434	2	Arandela de presión de ø= 26 mm para perno ø= 16 mm (5/8")

NOTAS:

1. Todas las medidas están dadas en milímetros.
2. Las redes aéreas de distribución deben cumplir con los requisitos de instalación y para productos estipulados en el capítulo 7 del RETTE - descritos en la norma EH - RAA - 001.
3. Se deben cumplir las distancias mínimas de seguridad estipuladas en el artículo 13 del RETTE - descritos en la norma EH - RAA - 001.
4. Las puestas a tierra de las estructuras deben cumplir los requisitos estipulados en la norma EH - SPT - 016.

		LISTADO DE MATERIALES CIRCUITO SIMPLE AISLAMIENTO EN ESPIGO (PIN) DISPOSICIÓN TRIANGULAR CON CABLE DE GUARDA (13.2 kV) Fuente: IPSE NC P-102		EH-P-102 N2
ELABORÓ:	REVISÓ:	APROBÓ:	FECHA APROBACIÓN:	PÁGINA
ACIEM CAPITULO HULLA	NIEC	COMITE TÉCNICO	30-12-2016	3 de 3

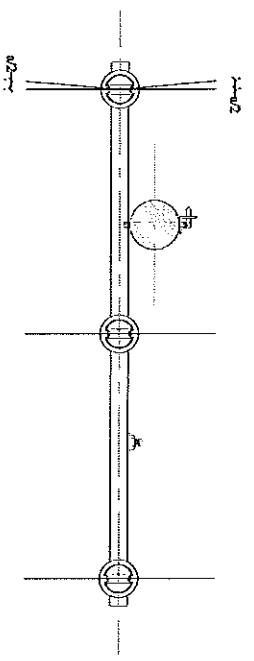


REPRESENTACIÓN GRÁFICA 3D CIRCUITO SIMPLE
 AISLAMIENTO EN ESPIGO (PIN) DISPOSICIÓN
 SEMIBANDERA CON CABLE DE GUARDA (13.2 kV)

Fuente: IPSE NC.P-103

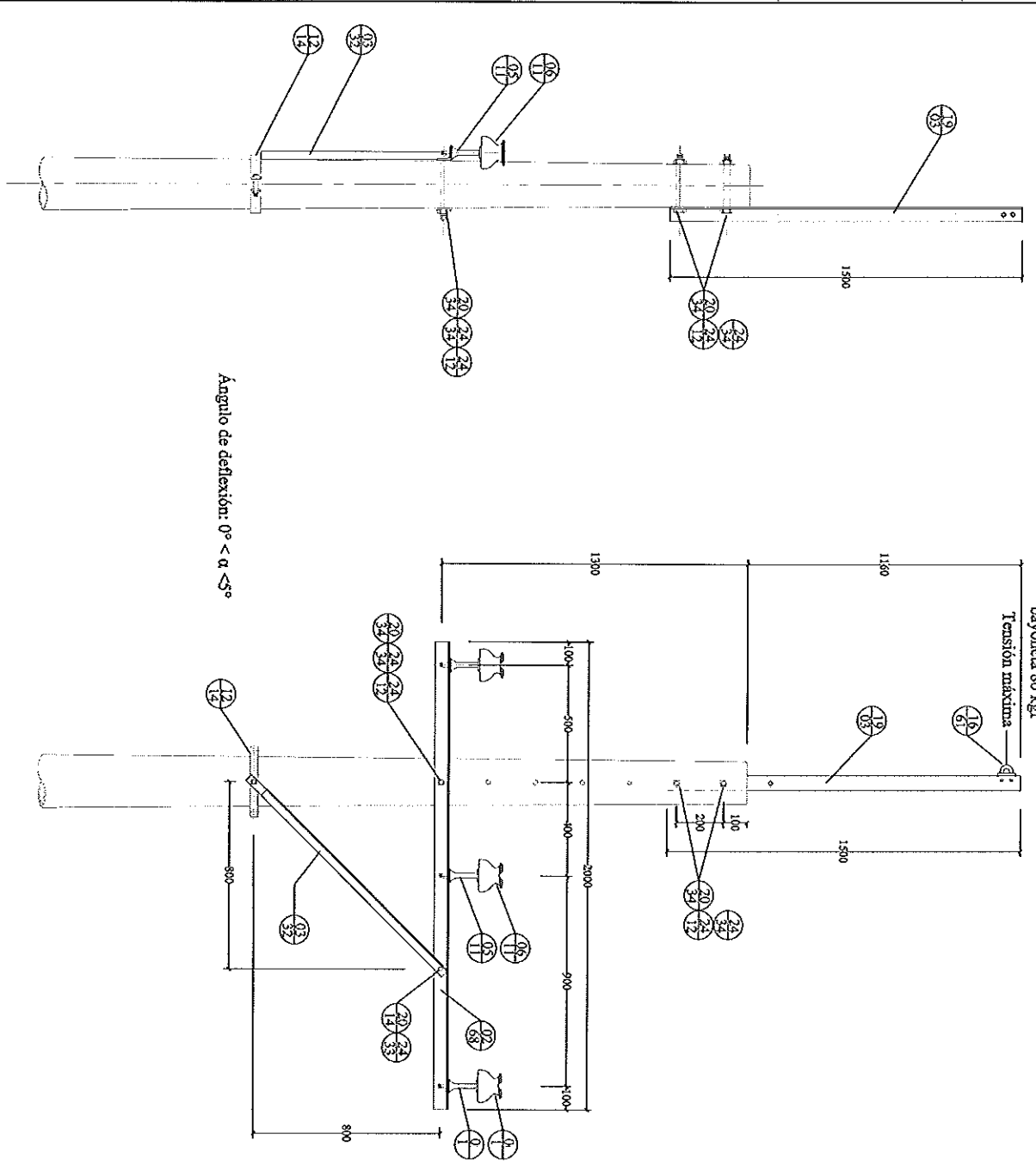
EH-P-103
 N2

ELABORÓ: ACIEM CAPITULO HUILLA	REVISÓ: NJEK	APROBÓ: COMITE TÉCNICO	FECHA APROBACIÓN: 30-12-2016	PAGINA 1 de 3
-----------------------------------	-----------------	---------------------------	---------------------------------	------------------



Tension maxima sobre
hayonca 80 kgf

Tension máxima



CIRCUITO SIMPLE
AISLAMIENTO EN ESPIGO (PIN) DISPOSICIÓN
SEMIBANDERA CON CABLE DE GUARDA (13.2 kV)
Fuente: IPSE NC-P-103


EH-P-103

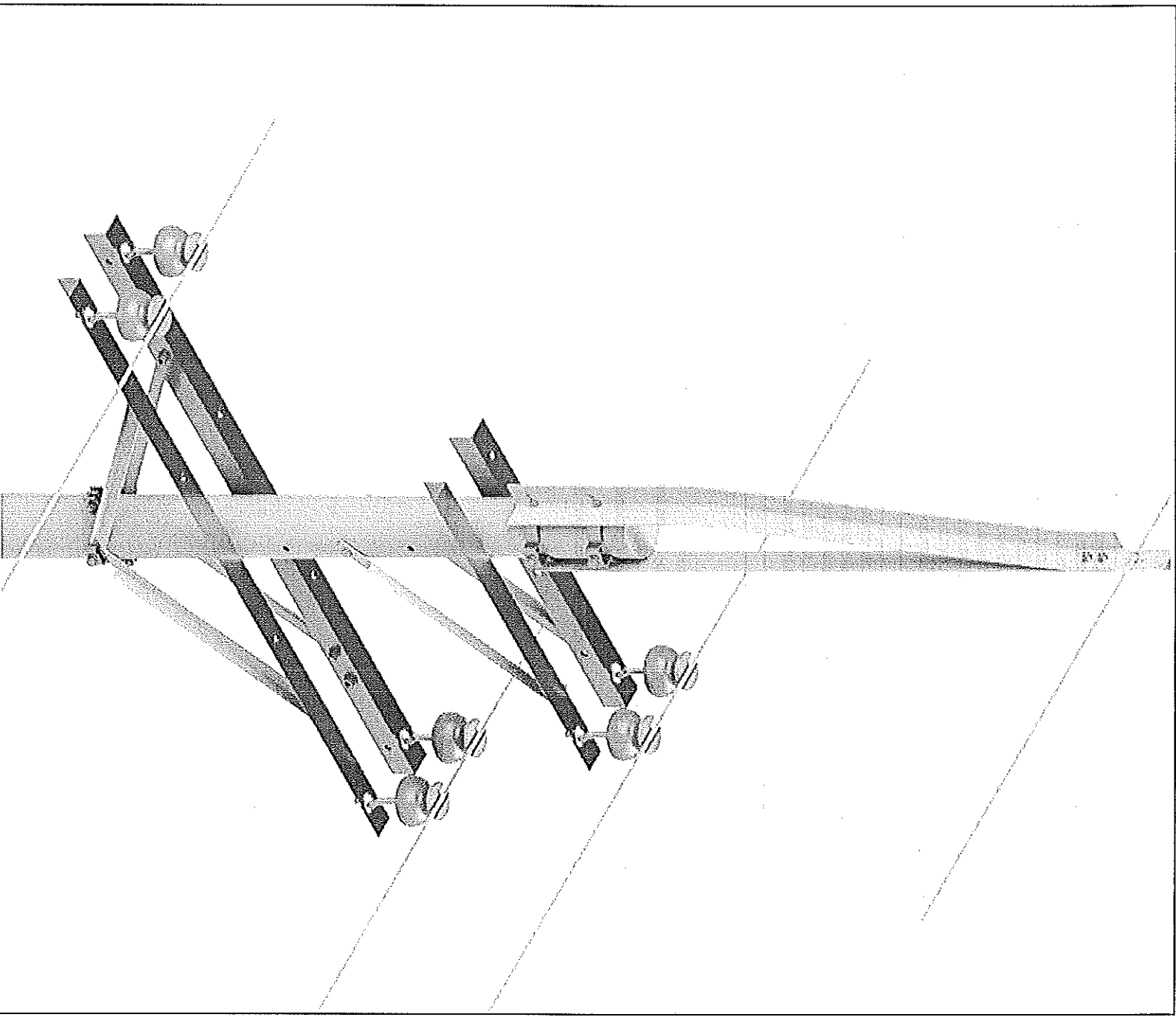
ELABORÓ:	REVISÓ:	APROBÓ:	FECHA APROBACIÓN:	PÁGINA
ACIEM CAPITULO HULLA	NIEC	COMITE TÉCNICO	30-12-2016	2 de 3

P-103 Circuito sencillo, aislamiento en espico (PIN) disposición semibandera	
Ref. Mat.	Cant.
Descripción Materiales	
Montaje de la Estructura	
0268	1
0332	1
0511	3
0611	3
1214	1
2014	1
2034	1
2412	1
2433	1
2434	1
Montaje Cable de Guarda	
1661	1
1903	1
2034	2
2412	2
2434	2

NOTAS:

1. Todas las medidas están dadas en milímetros.
2. Las redes aéreas de distribución deben cumplir con los requisitos de instalación y para productos estipulados en el capítulo 7 del RETIE - descritos en la norma EH - RAA - 001.
3. Se deben cumplir las distancias mínimas de seguridad estipuladas en el artículo 13 del RETIE - descritas en la norma EH - RAA - 001.
4. Las puestas a tierra de las estructuras deben cumplir los requisitos estipulados en la norma EH - SPT - 016.

		LISTADO DE MATERIALES CIRCUITO SIMPLE AISLAMIENTO EN ESPICO (PIN) DISPOSICIÓN SEMIBANDERA CON CABLE DE GUARDA (13.2 kV) Fuente: IPSE NC P-103		EH-P-103 N2
ELABORÓ:	REVISÓ:	APROBÓ:	FECHA APROBACIÓN:	PAGINA
ACIEM CAPITULO HUILA	NJEC	COMITE TÉCNICO	30-12-206	3 de 3



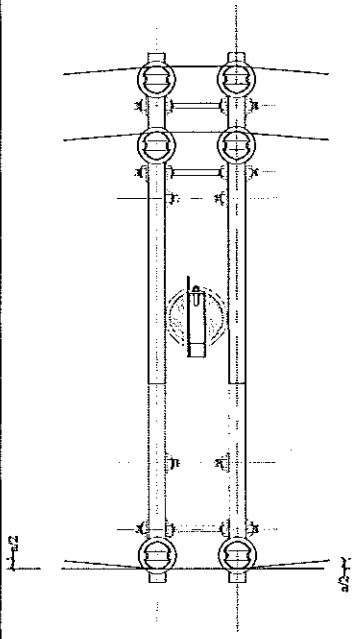
REPRESENTACIÓN GRÁFICA 3D CIRCUITO SIMPLE
AISLAMIENTO EN ESPIGO (PIN DOBLE) DISPOSICIÓN
TRIANGULAR CON CABLE DE GUARDA (12.3 kV)

Fuente: IPSE NC P-111

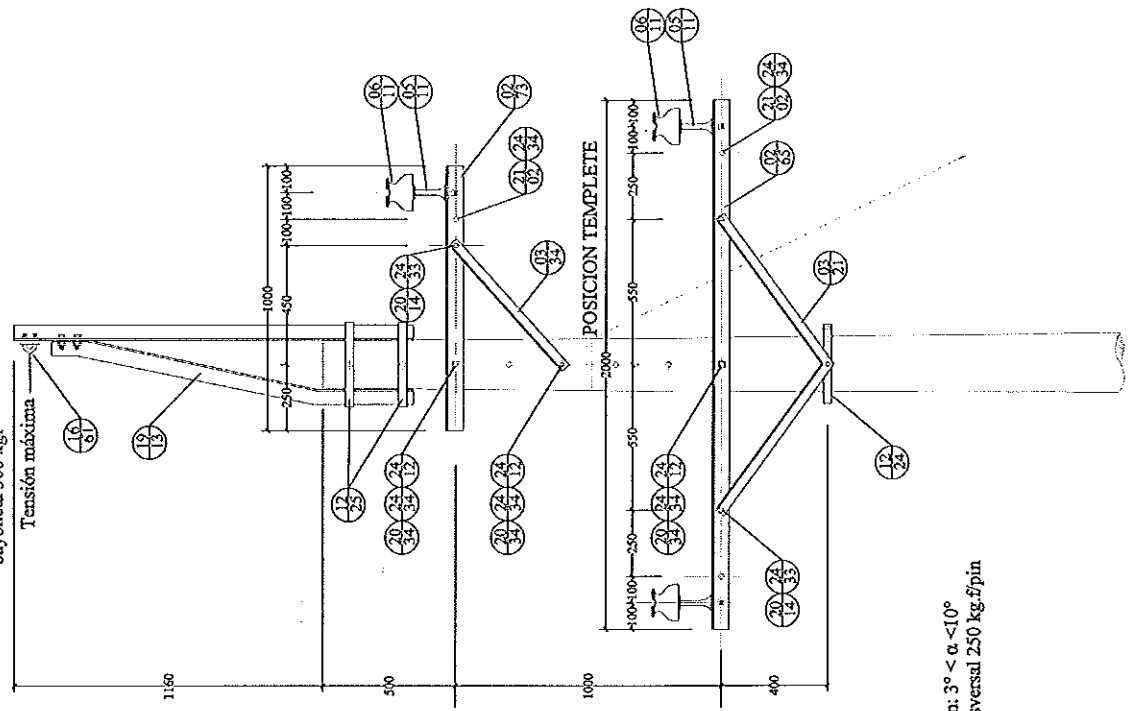
EH-P-111

N2

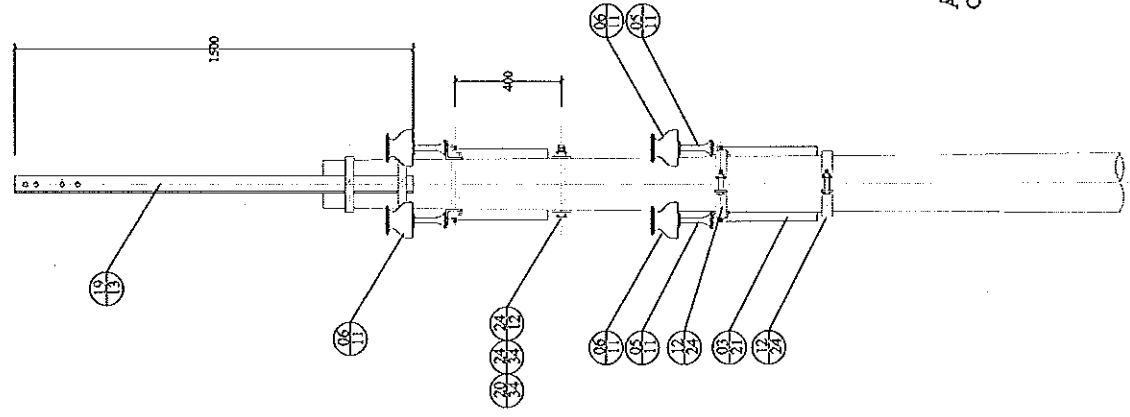
ELABORÓ:	REVISÓ:	APROBÓ:	FECHA APROBACIÓN:	PAGINA
ACIEM CAPITULO HULLA	NJEC	COMITE TÉCNICO	30-12-2016	1 de 3



Tensión máxima sobre bayoneta 300 kgf



Ángulo de deflexión: $3^\circ < \alpha < 10^\circ$
Carga máxima transversal 250 kg.f/pin



CIRCUITO SIMPLE
AISLAMIENTO EN ESPIGO (PIN DOBLE) DISPOSICIÓN
TRIANGULAR CON CABLE DE GUARDA (13.2 kV)

Fuente: IPSE NC P-111


EH-P-111
N2

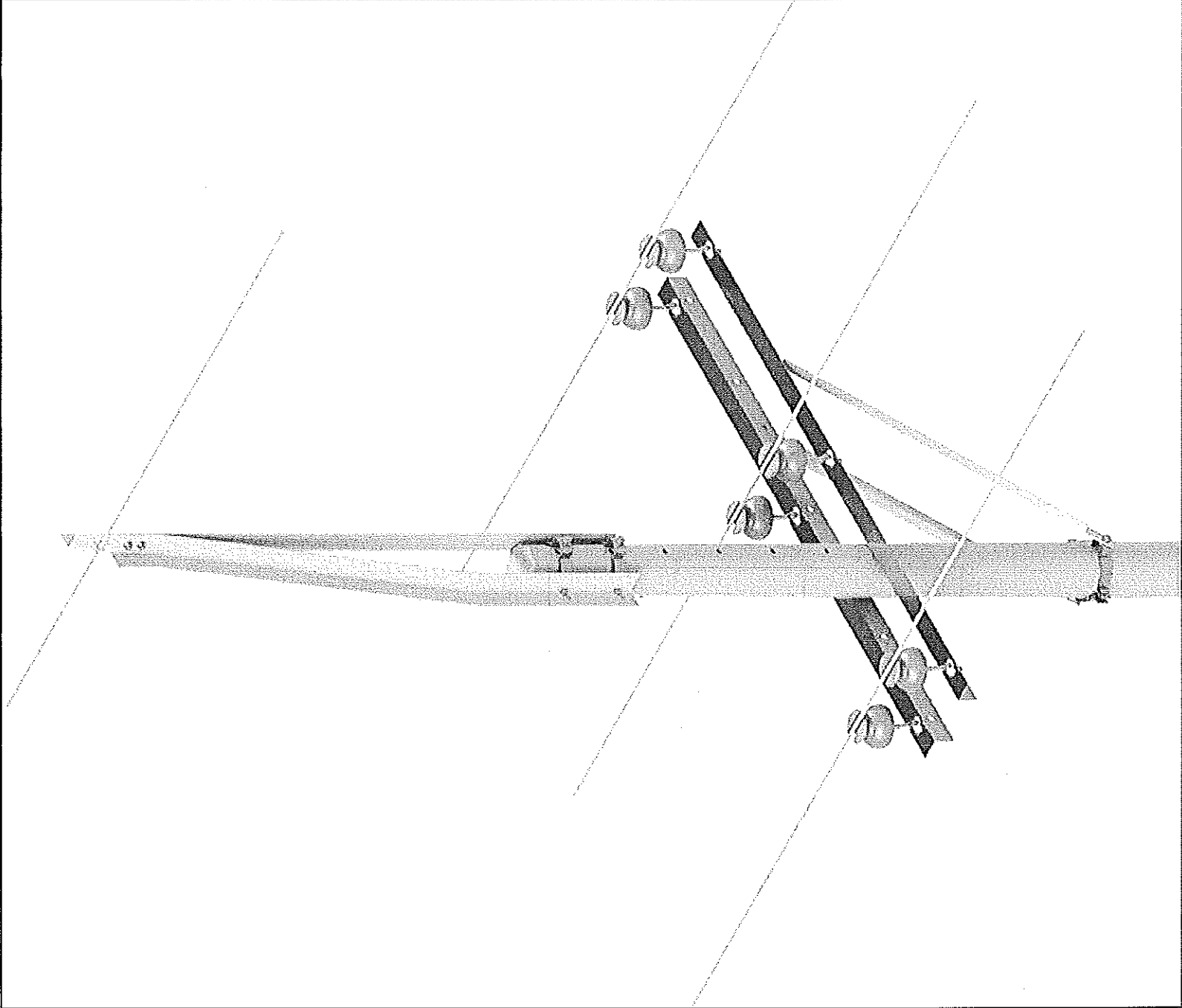
ELABORÓ: ACIEM CAPITULO HUILLA	REVISÓ: NIEC	APROBÓ: COMITE TÉCNICO	FECHA APROBACIÓN: 30-12-2016	PÁGINA 2 de 3
-----------------------------------	-----------------	---------------------------	---------------------------------	------------------


P-1111 Crecido sencillo, aislamiento en espacio (PIN DOBLE) doble cruzeta disposición triangular		Descripción Materiales	
Ref. Mat.	Cant.	Montaje de la Estructura	
0265	2	Cruzeta metálica de anillo galvanizado de 2 m de longitud. Calibre (64*64*5) mm.	
0273	2	Cruzeta metálica de anillo galvanizado de 1.0 m de longitud. Calibre (64*64*5) mm.	
0321	2	Diagonal en "V" en ángulo galvanizado para cruzeta metálica de (38*38*5) mm longitud 1100 mm	
0334	2	Diagonal recta en ángulo, para cruzeta metálica de (38*38*5) mm longitud 600 mm	
0311	6	Estructo de acero galvanizado. Altura 150 mm. Diámetro 19 mm. Para cruzeta metálica	
0611	6	Aislador tipo espiro. Rosca 25.4 mm. 15 kV ANSI 55.5	
1224	2	Collarín de dos salidas en platina de hierro galvanizado. Diámetro del poste 20 - 25 cm	
2014	6	Perno de máquina de hierro galvanizado con cabeza y tuerca cuadrada. Diámetro 13 mm. Largo 51 mm.	
2034	2	Perno de máquina de hierro galvanizado con cabeza y tuerca cuadrada. Diámetro 16 mm. Largo 252 mm.	
2102	3	Estructura de hierro galvanizado rosado en toda su longitud. 4 tuercas. diámetro 16 mm longitud 305 mm	
2433	6	Arandela de presión de $\phi = 22$ mm para perno $\phi = 13$ mm (1/2")	
2434	14	Arandela de presión de $\phi = 26$ mm para perno $\phi = 16$ mm (5/8")	
Montaje Cable de Guarda			
1225	2	Collarín de dos salidas en platina de hierro galvanizado. Diámetro del poste 25 - 30 cm	
1661	1	Perno en "U" para estructura en suspensión. 5.400Kgf. 51 *32*38 mm 12000 lbf	
1913	1	Rayoneta doble. para estructura de anillo. Tipo ángulo (51" x 51" x 64") mm. de 1.5 m (2 x 2 x 1/4")	

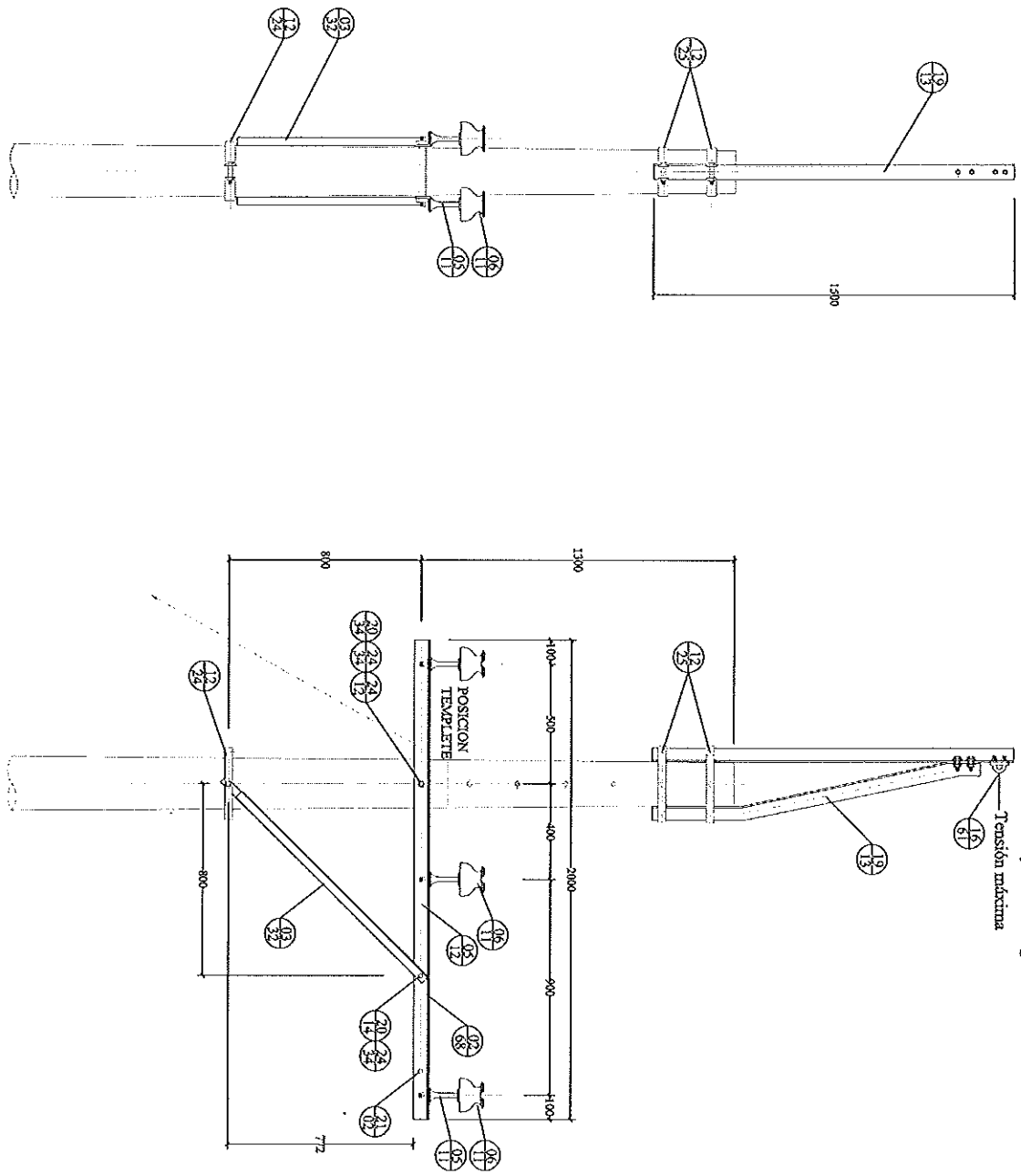
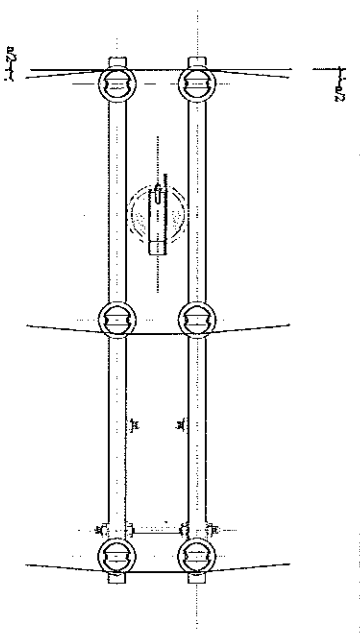
NOTAS:

1. Todas las medidas están dadas en milímetros.
2. Las redes aéreas de distribución deben cumplir con los requisitos de instalación y para productos estipulados en el capítulo 7 del RETTE - descritos en la norma EH - RAA - 001.
3. Se deben cumplir las distancias mínimas de seguridad estipuladas en el artículo 13 del RETTE - descritos en la norma EH - RAA - 001.
4. Las puestas a tierra de las estructuras deben cumplir los requisitos estipulados en la norma EH - SPT - 016.
5. Los templetes deben cumplir los requisitos estipulados en las normas EH - 751 -N2 / EH-757 N2.

		LISTADO DE MATERIALES CIRCUITO SIMPLE AISLAMIENTO EN ESPIGO (PIN DOBLE) DISPOSICIÓN TRIANGULAR CON CABLE DE GUARDA (13.2 kv) Fuente: IPSE NC P-111		EH-P-111 N2
ELABORÓ:	REVISÓ:	APROBÓ:	FECHA APROBACIÓN:	PAGINA
ACIEM CAPITULO HUILA	NJEC	COMITE TÉCNICO	30-12-2016	3 de 3



	REPRESENTACIÓN GRÁFICA 3D CIRCUITO SIMPLE AISLAMIENTO EN ESPIGO (PIN DOBLE) DISPOSICIÓN EN SEMIBANDERA CON CABLE DE GUARDA (13.2 kV) MAXIMA CARGA TRANSVERSAL 250 kg.f/pin Fuente: IPSE NC P-112	EH-P-112 N2		
ELABORÓ: ACIEM CAPITULO HUILA	REVISÓ: NIEC	APROBÓ: COMITE TÉCNICO	FECHA APROBACIÓN: 30-12-2016	PAGINA: 1 de 3



CIRCUITO SIMPLE
 AISLAMIENTO EN ESPIGO (PIN DOBLE) DISPOSICIÓN
 EN SEMIBANDERA CON CABLE DE GUARDA (13.2 kv)
 MAXIMA CARGA TRANSVERSAL 250 kg.f/pin
 Fuente: IPSE NC P-112


EH-P-112
 N2

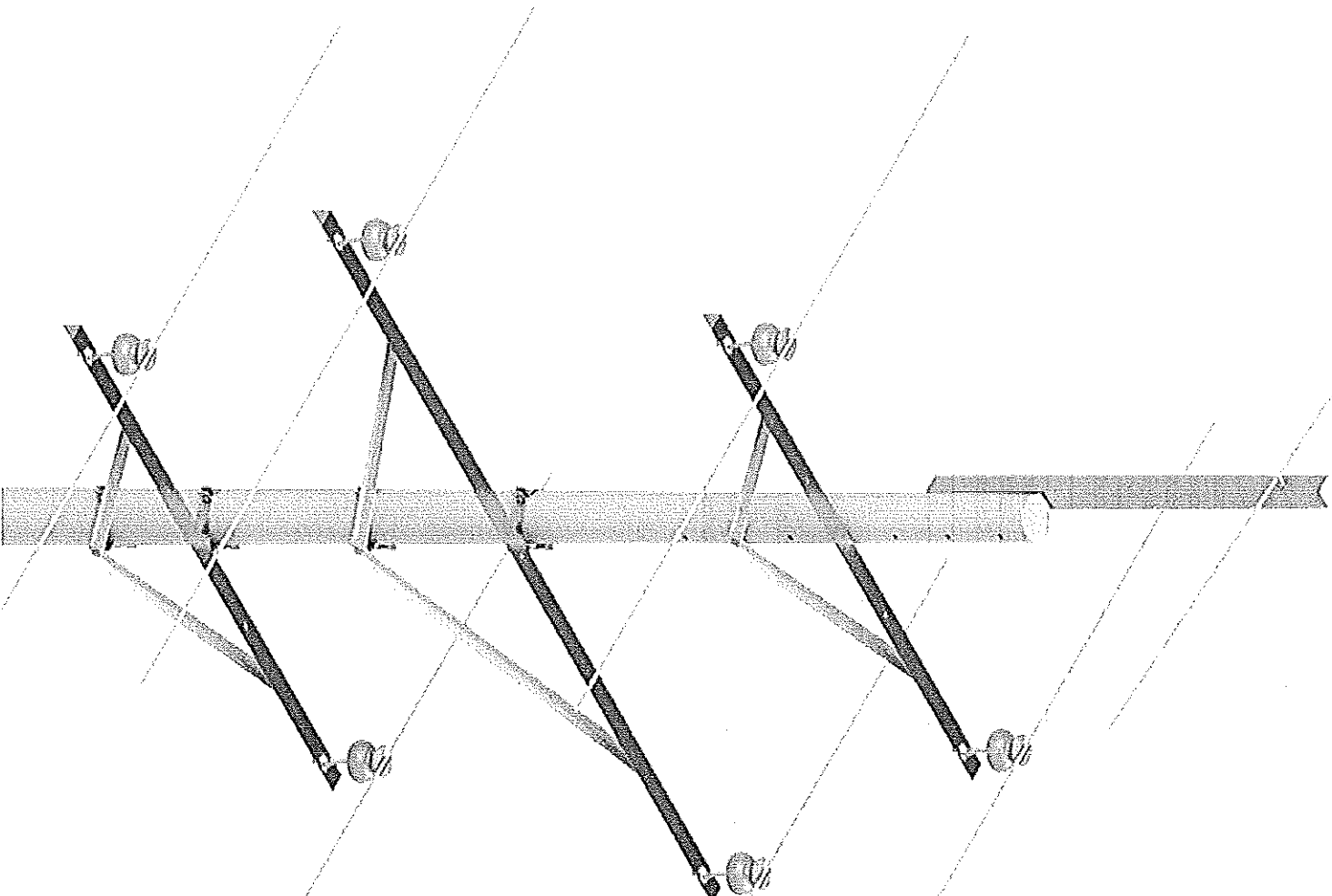
ELABORÓ:	REVISÓ:	APROBÓ:	FECHA APROBACIÓN:
ACIEM CAPITULO HULLA	NIEC	COMITE TÉCNICO	30-12-2016
PAGINA:		2 de 3	

P-112 Circuito sencillo, aislamiento en esmigo (PIN DOBLE) El doble cruceta disposición semibandera	
Ref. Mat.	Cant.
Descripción Materiales	
Montaje de la Estructura	
0268	2
Cruceta metálica de ángulo galvanizado de 2 m de longitud, calibre (64*64*5) mm.	
0332	2
Diagonal recta en ángulo. Para cruceta metálica de (38*38*5) mm longitud 1.100 mm	
0511	6
Espigo de acero galvanizado. Altura 150 mm. Diámetro 19 mm. Para cruceta metálica.	
0611	6
Aislador tipo esmigo. Rosca 25.4 mm. 15 kV ANSI 55.5	
1224	1
Collarín de dos salidas en platina de hierro galvanizado. Diámetro del poste 20 - 25 cm	
2014	2
Perno de máquina de hierro galvanizado con cabeza y tuercas cuadrada. Diámetro 13 mm. Largo 51 mm.	
2034	1
Perno de máquina de hierro galvanizado con cabeza y tuercas cuadrada. Diámetro 16 mm. Largo 254 mm.	
2102	1
Espárrago de hierro galvanizado rosado en toda su longitud. 4 tuercas. diámetro 16 mm longitud 305 mm	
2433	2
Arandela de presión de $\phi=22$ mm para perno $\phi=13$ mm (1/2")	
2434	6
Arandela de presión de $\phi=26$ mm para perno $\phi=16$ mm (5/8")	
Montaje Cable de Guarda	
1225	2
Collarín de dos salidas en platina de hierro galvanizado. Diámetro del poste 25 - 30 cm	
1661	1
Perno en "L" para estructura en suspensión. 5.400Kgf. 51*32*38 mm 12000 lbf	
1913	1
Bavoneta doble para estructura de ángulo. Tipo ángulo (51"x51"x64") mm. de 1.5 m. (2 x 2 x 1/4)"	

NOTAS:

1. Todas las medidas están dadas en milímetros.
2. Las redes aéreas de distribución deben cumplir con los requisitos de instalación y para productos estipulados en el capítulo 7 del RETIE - descritos en la norma EH - RAA - 001.
3. Se deben cumplir las distancias mínimas de seguridad estipuladas en el artículo 13 del RETIE - descritas en la norma EH - RAA - 001.
4. Las puestas a tierra de las estructuras deben cumplir los requisitos estipulados en la norma EH - SPT - 016.
5. Los templetos deben cumplir los requisitos estipulados en las normas EH - 751 -N2 / EH-757 N2.

	LISTADO DE MATERIALES CIRCUITO SIMPLE AISLAMIENTO EN ESPIGO (PIN DOBLE) DISPOSICIÓN EN SEMIBANDERA CON CABLE DE GUARDA (13.2 kV) MAXIMA CARGA TRANSVERSAL 250 kg-f/pin Fuente: IPSE NC P-112		EH-P-112 N2
	ELABORÓ:	REVISÓ:	FECHA APROBACIÓN:
ACIEM CAPITULO HUILLA	NJEC	COMITE TÉCNICO	PAGINA:
		30-12-2016	3 de 3

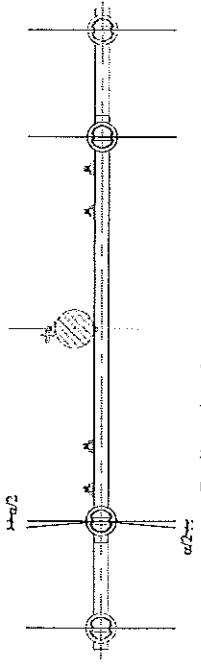


REPRESENTACIÓN GRÁFICA 3D CIRCUITO DOBLE
AISLAMIENTO EN ESPIGO (PIN) DISPOSICIÓN SIMÉTRICA
CON CABLE DE GUARDA (13.2 KV)
Fuente: IPSE NC P-151

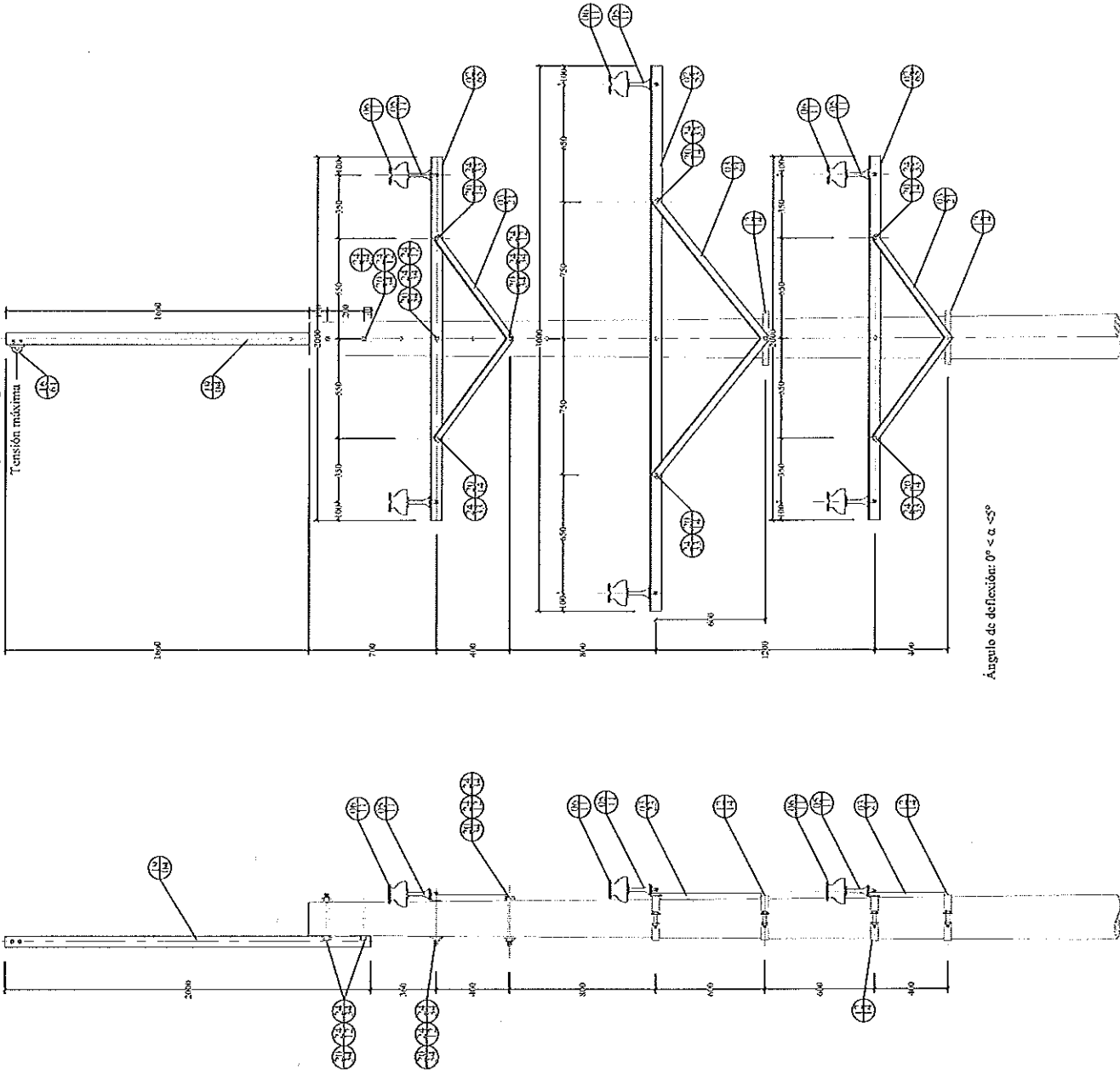
EH-P-151

N2

ELABORÓ:	REVISÓ:	APROBÓ:	FECHA APROBACIÓN:	PAGINA
ACIEM CAPITULO HULLA	NIEC	COMITE TÉCNICO	30-12-2016	1 de 3



Tensión máxima sobre
bayoneta 80 Kgf



CIRCUITO DOBLE
AISLAMIENTO EN ESPIGO (PIN) DISPOSICIÓN SIMÉTRICA
CON CABLE DE GUARDA (13.2 KV)

Fuente: IPSE NC P-151


EH-P-151
N2

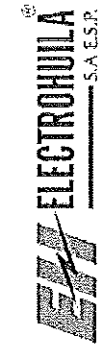
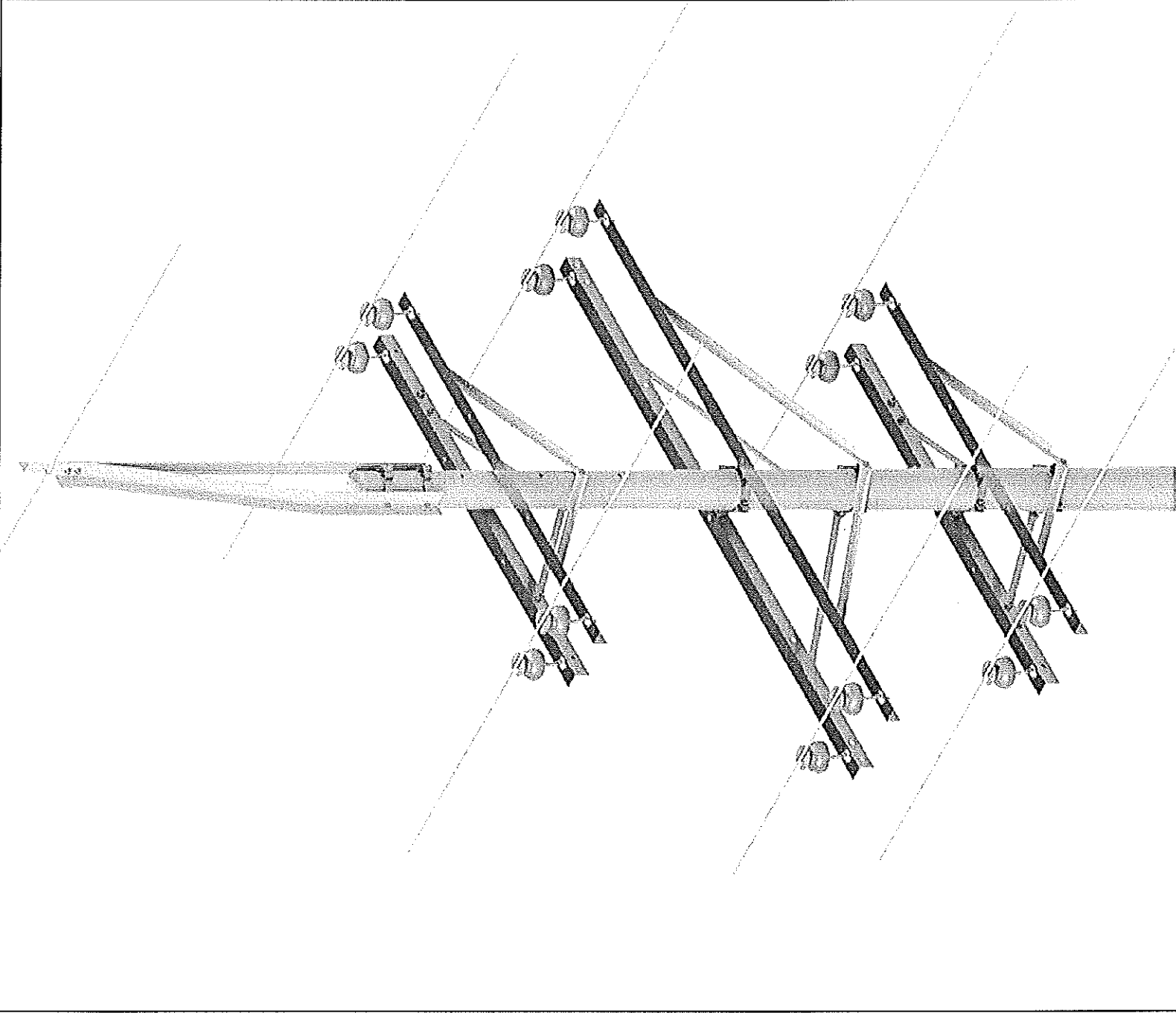
ELABORÓ: ACIEM CAPITULO HUILA	REVISÓ: NJEK	APROBÓ: COMITE TÉCNICO	FECHA APROBACIÓN: 30-12-2016	PÁGINA 2 de 3
----------------------------------	-----------------	---------------------------	---------------------------------	------------------

Ref Mat.	Cant.	Descripción Materiales
P-151 Circuito doble, aislamiento en espigo (PIN) disposición simétrica		
Montaje de la Estructura		
0253	1	Crucecita metálica de inyección galvanizada de 3 m de longitud. Calibre (7/6*7/6*6) mm
0265	2	Crucecita metálica de ángulo galvanizado de 2 m de longitud. Calibre (64*64*5) mm
0321	2	Diagonal en "V" en ángulo galvanizado para cruceca metálica de (38*38*5) mm longitud 1100 mm
0323	1	Diagonal en "V" en ángulo galvanizado para cruceca metálica de (38*38*5) mm longitud 1500 mm
0511	6	Espigo de acero galvanizado. Altura 150 mm. Diámetro 19 mm. Para cruceca metálica
0611	6	Aislador tipo espigo. Rosca 25.4 mm. 15 KV ANSI 55.5
1214	4	Columna de una salida en platinas de hierro galvanizado. Diámetro del poste 20 - 25 cm
2014	6	Perno de máquina de hierro galvanizado con cabeza y tuerca cuadrada. Diámetro 13 mm. Largo 51 mm.
2034	2	Perno de máquina de hierro galvanizado con cabeza y tuerca cuadrada. Diámetro 16 mm. Largo 254 mm.
2412	2	Arandela cuadrada plana de 51*17 mm ø= 16 mm (2"x2"x5/8")
2433	6	Arandela de presión de ø= 22 mm para perno ø= 13 mm (1/2")
2434	4	Arandela de presión de ø= 26 mm para perno ø= 16 mm (5/8")
Montaje Cable de Guarda		
1661	1	Perno en "V" para estructura en suspensión. 5,400Kgf. 51 *32*38 mm 12000 hf
1904	1	Bayoneta sencilla. estructura de alineamiento 2 perforaciones 11/16" de 2 m
2034	2	Perno de máquina de hierro galvanizado con cabeza y tuerca cuadrada. Diámetro 16 mm. Largo 254 mm.
2412	2	Arandela cuadrada plana de 51*17 mm ø= 16 mm (2"x2"x5/8")
2434	2	Arandela de presión de ø= 26 mm para perno ø= 16 mm (5/8")

NOTAS:

1. Todas las medidas están dadas en milímetros.
2. Las redes aéreas de distribución deben cumplir con los requisitos de instalación y para productos estipulados en el capítulo 7 del RETIE - descriptos en la norma EH - RAA - 001.
3. Se deben cumplir las distancias mínimas de seguridad estipuladas en el artículo 13 del RETIE - descriptas en la norma EH - RAA - 001.
4. Las puestas a tierra de las estructuras deben cumplir los requisitos estipulados en la norma EH - SPT - 016.

		LISTADO DE MATERIALES CIRCUITO DOBLE AISLAMIENTO EN ESPIGO (PIN) DISPOSICIÓN SIMÉTRICA CON CABLE DE GUARDA (13.2 KV) Fuente: IPSE NC P-151		EH-P-151 N2
ELABORÓ:	REVISÓ:	APROBÓ:	FECHA APROBACIÓN:	PÁGINA
ACIEM CAPTULO HULLA	NIEC	COMITE TÉCNICO	30-12-2016	3 de 3

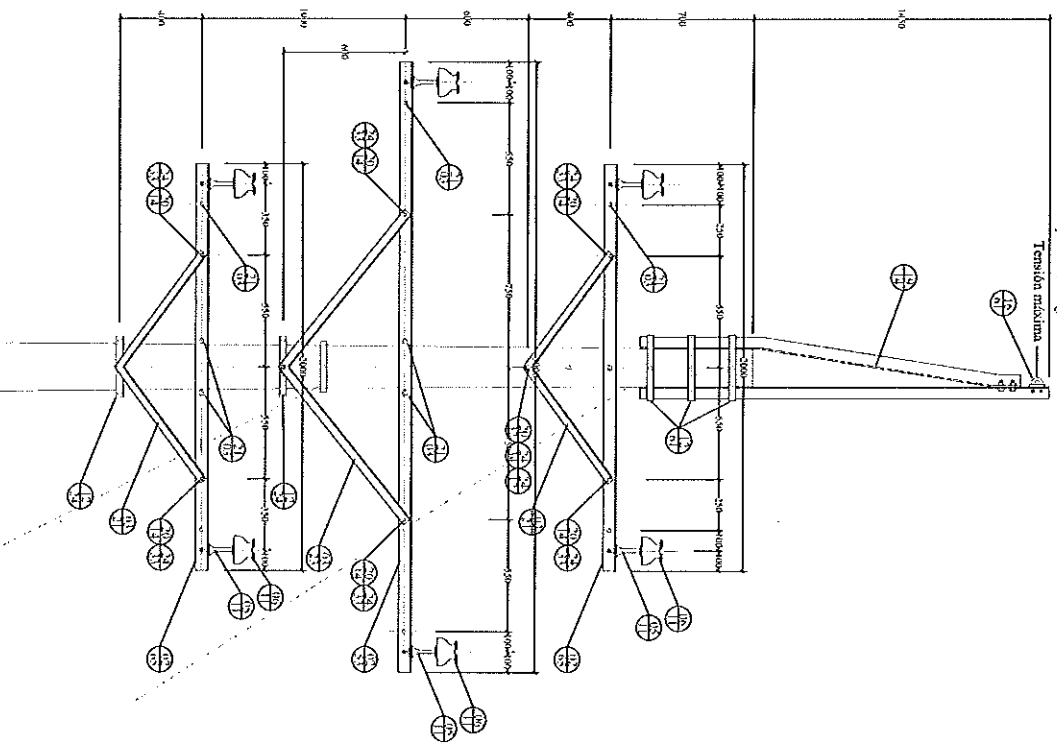
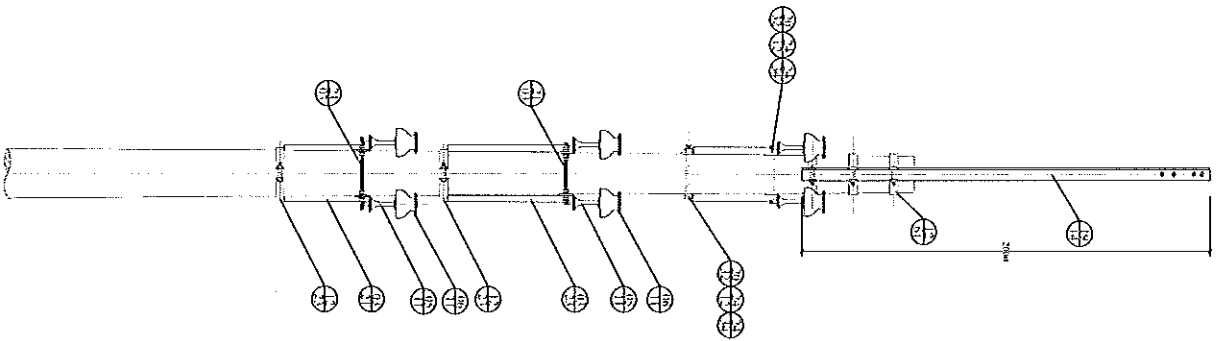
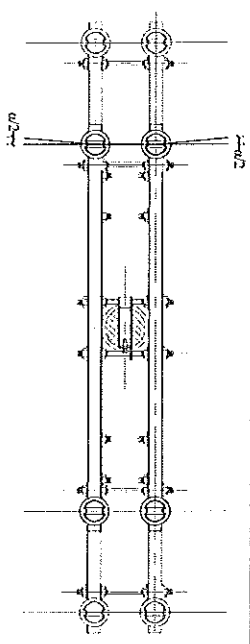


REPRESENTACIÓN GRÁFICA 3D CIRCUITO DOBLE
AISLAMIENTO EN ESPIGO (PIN DOBLE) DISPOSICIÓN
SIMÉTRICA CON CABLE DE GUARDA (13.2 KV) DOBLE CRUCETA

Fuente: IPSE NC P-161

EH-P-161
N2

ELABORÓ: ACIEM CAPITULO HUILA	REVISÓ: NJE	APROBÓ: COMITE TÉCNICO	FECHA APROBACIÓN: 30-12-2016	PAGINA 1 de 3
----------------------------------	----------------	---------------------------	---------------------------------	------------------



Ángulo de deflexión: $0^\circ < \alpha < 10^\circ$



CIRCUITO DOBLE
 AISLAMIENTO EN ESPIGO (PIN DOBLE) DISPOSICIÓN
 SIMÉTRICA CON CABLE DE GUARDA (13.2 kV) DOBLE CRUCETA
 Fuente: IPSE NC P-161

EH-P-161
 N2

ELABORÓ:	REVISÓ:	APROBÓ:	FECHA APROBACIÓN:	PÁGINA
ACIEM CAPITULO HULLA	NJEC	COMITE TÉCNICO	30-12-2016	2 de 3